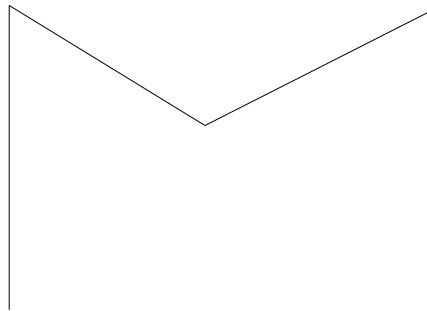


L'EN 1991-1-3 ne traite pas le cas suivant pour les coefficients de forme à utiliser.



Première question

Peut on utiliser le cas ci-dessous

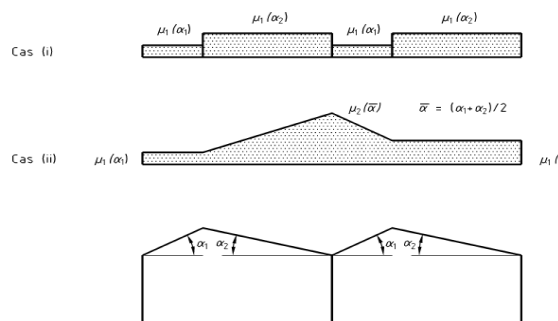


Figure 5.4 — Coefficients de forme pour une toiture à versants multiples

avec α_1 du versant gauche de la partie gauche de la toiture et α_2 du versant droit de la partie droite de la toiture = 90°

Si oui deuxième question

Dans le cas de la neige avec accumulation le diagramme de chargement est ' il triangulaire (charge nulle en rives hautes) ou trapézoïdale avec une charge en rive haute correspondante à la charge calculée (sur les versants respectivement ,droit de la partie gauche de la toiture et gauche de la partie droite de la toiture) dans le cas sans accumulation